

TECNA[®]

Resistance Welding Systems & Balancers



Katalog ogólny

BALANSERY DO PRZEMYSŁU SPOŻYWCZEGO

UDŹWIG 0,2 + 180 kg



CE
EAC UK
CA



FOOD INDUSTRY
BALANCERS






TECNA S.P.A. - VIA MEUCCI, 27 - CASTEL SAN PIETRO TERME

TECNA produkuje i sprzedaje pełną gamę balanserów o udźwigu od 0,2 kg do 180 kg i dostępnym w standardowym wyposażeniu linki o długości do 3 metrów. Balanser firmy TECNA to unikatowe urządzenie służące do odciążania operatora i podnoszenia wydajności pracy poprzez zmniejszenie wagi narzędzia i tym samym poprawienie jakości pracy. Ponadto, stosowanie balanserów TECNA zmniejsza zużycie przewodów, zapobiega wypadkom oraz uszkodzeniom narzędzi. Zastosowanie balanserów TECNA jest wszechstronne: balansery mogą być wykorzystywane na liniach produkcyjnych gdzie można dopasować je do małych narzędzi lub przemysłowych podwieszanych urządzeń spawalniczych czy śrubokrętów. Ergonomiczna struktura balanserów TECNA została zaprojektowana tak aby ułatwić pracę, od jakości przesuwu do wytrzymałości obudowy od łatwej obsługi do dużej siły udźwigu. TECNA jako czołowy producent, realizuje zamówienia specjalne jak i zindywidualizowane wersje na życzenie klienta.



TECNA S.P.A. - VIA GR



Made in Italy





TECO, 25/27 - CASTEL SAN PIETRO TERME



ATEX  **COMPLIANT**
ATmosphères EXplosibles
BALANSERY SPRĘŻYNOWE



DIN 15112:1979

GŁÓWNE ZASTOSOWANIA

JEDZENIE I NAPOJE



PRZETWÓRSTWO MIĘSNE



PRZEMYSŁ MLECZARSKI



PIEKARNICTWO I CUKIERNICTWO

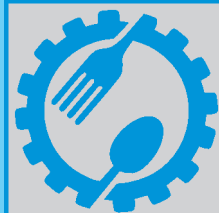
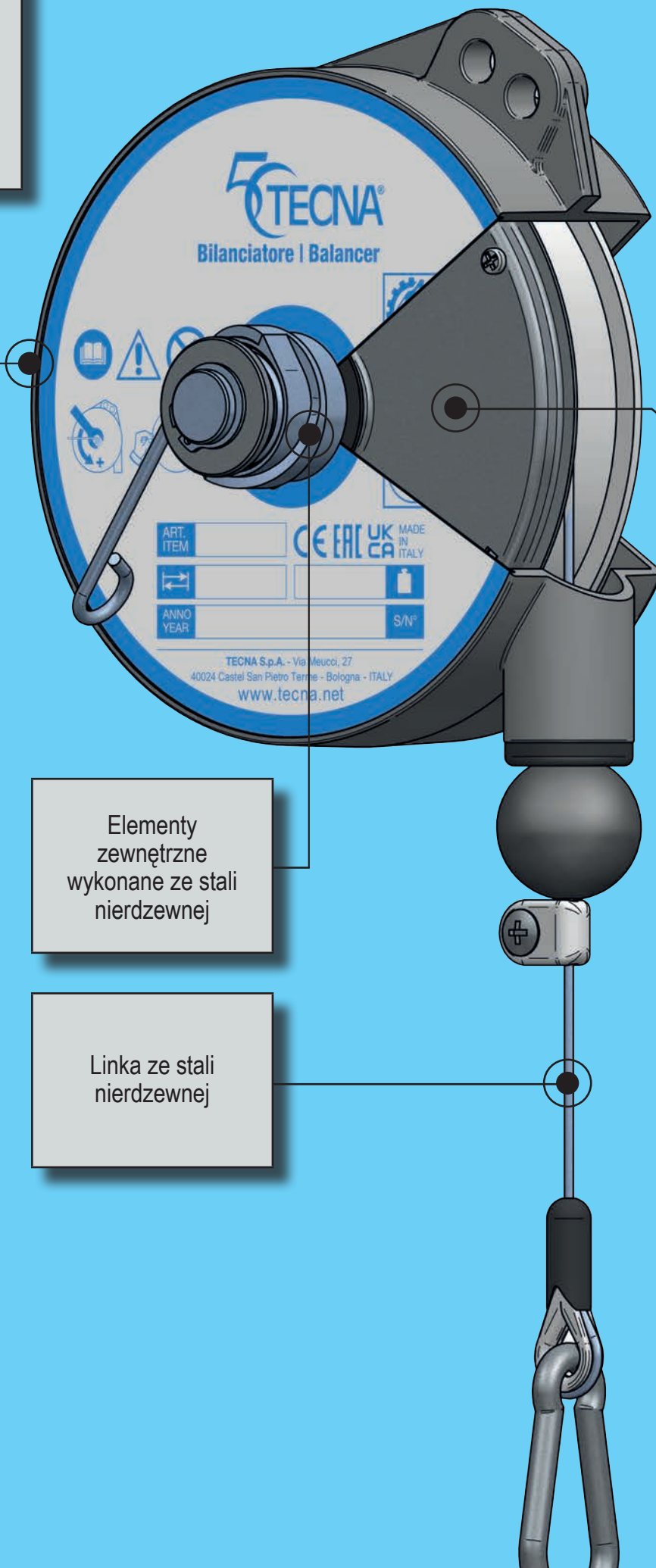


CZYSZCZENIE PRZEMYSŁOWE I DEZYNFEKCJA



ZWIJACZE

Aluminiowa obudowa z twardą powłoką anodową
Odporna na utlenianie i działanie środków chemicznych



**FOOD
INDUSTRY
BALANCERS**

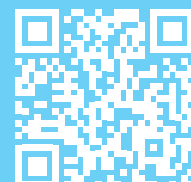


Certyfikowany smar do przemysłu spożywczego NSF-H1

H1

Elementy zewnętrzne wykonane ze stali nierdzewnej



Linka ze stali nierdzewnej





9310IL÷9313IL

9320IL÷9323IL



	1600 mm
	0,2÷3 kg



	2000 mm
	1÷8 kg





9336LIL÷9340IL



9346LIL÷9350IL



STOP



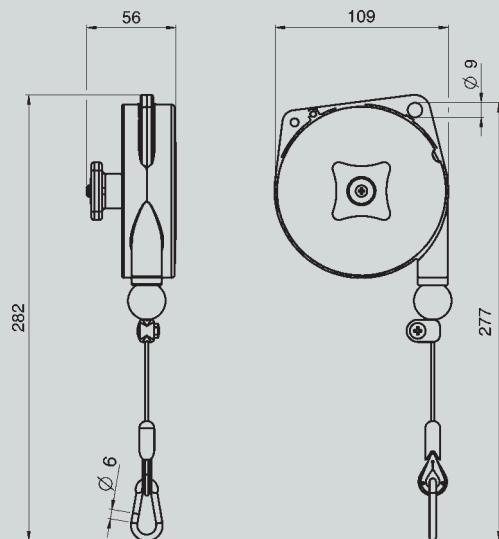
	2500 mm
	0,5÷14 kg

	2500 mm
	0,5÷14 kg

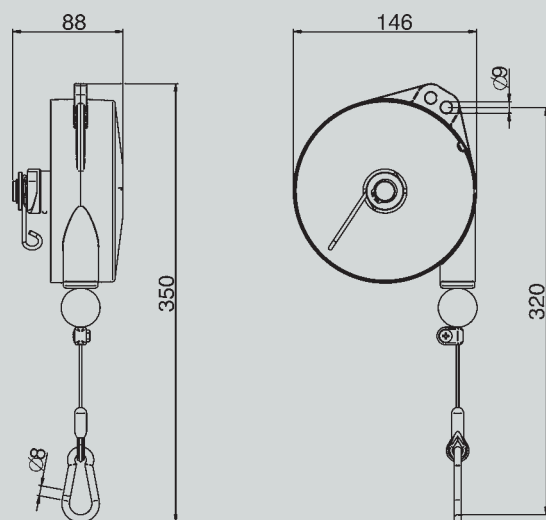


PARAMETRY TECHNICZNE BALANSERÓW

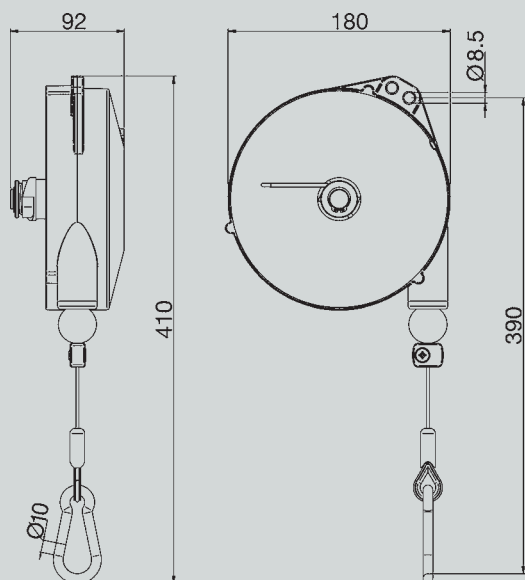
Art.	1600 mm	2000 mm	2500 mm
9310IL	0,2÷0,5 kg		
9311IL	0,4÷1,0kg		
9312IL	1,0÷2,0 kg		
9313IL	2,0÷3,0 kg		
9320IL		1,0÷2,5 kg	
9321IL		2,0÷4,0 kg	
9322IL		4,0÷6,0 kg	
9323IL		6,0÷8,0 kg	
9336LIL			0,5÷2,0 kg
9336IL			2,0÷4,0 kg
9337IL			4,0÷6,0 kg
9338IL			6,0÷8,0 kg
9339IL			8,0÷10 kg
9340IL			10÷14 kg
*9346LIL			0,5÷2,0 kg
*9346IL			2,0÷4,0 kg
*9347IL			4,0÷6,0 kg
*9348IL			6,0÷8,0 kg
*9349IL			8,0÷10 kg
*9350IL			10÷14 kg



9310IL÷9313IL



9320IL÷9323IL



9336LIL÷9350IL

* Zacisk ograniczający skok

BALANSERY ZERO GRAVITY



**FOOD
INDUSTRY
BALANCERS**



Elementy zewnętrzne wykonane ze stali nierdzewnej

Certyfikowany smar do przemysłu spożywczego NSF-H1

H1

Aluminiowa obudowa z wysokowytrzymałą powłoką rilsanodporną na utlenianie i działanie środków chemicznych z mydeł i detergentów. Ułatwia czyszczenie i odkażanie powierzchni.

Elementy wewnętrzne wykonane ze stali nierdzewnej

Prowadnik linki, amortyzator oraz podkładka amortyzatora z przeznaczeniem dla przemysłu spożywczego



Linka ze stali nierdzewnej



9354RL÷9359RL

9502RL÷9525RL



2000 mm



4÷25 kg

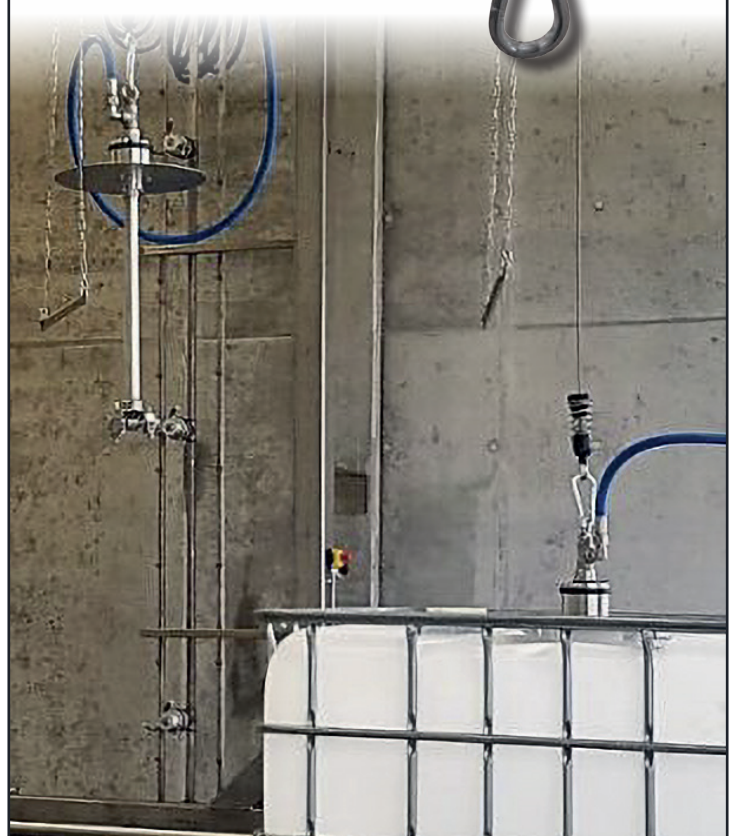


2100 mm

2700 mm





12÷100 kg






9361RL÷9369RL

9411RL÷9456RL



	2000 mm
	10÷75 kg

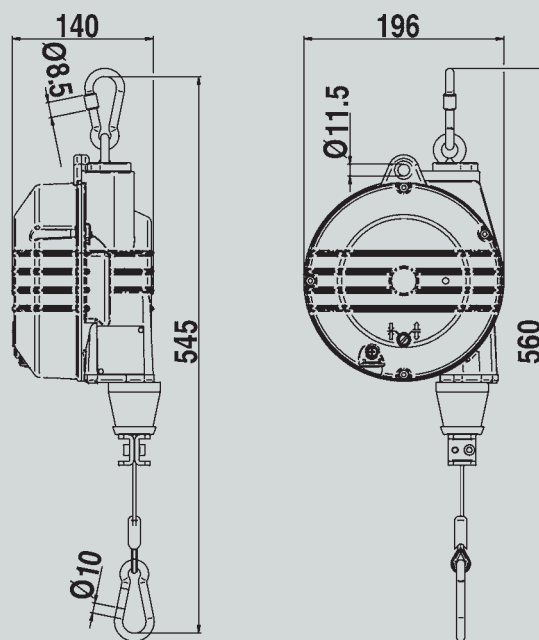


	2500 mm
	3000 mm
	35÷180 kg

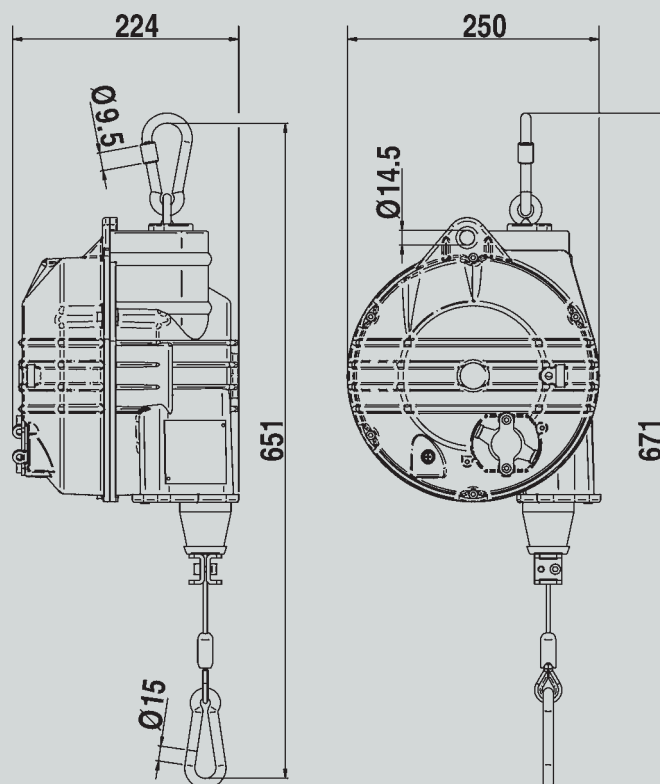


PARAMETRY TECHNICZNE BALANSERÓW

Art.	2000 mm	2100 mm	2700 mm
9354RL	4,0÷7,0 kg		
9355RL	7,0÷10 kg		
9356RL	10÷14 kg		
9357RL	14÷18 kg		
9358RL	18÷22 kg		
9359RL	22÷25 kg		
9502RL		20÷30 kg	
9503RL		30÷40 kg	
9504RL		40÷50 kg	
9505RL		50÷60 kg	
9506RL		60÷70 kg	
9507RL		70÷80 kg	
9508RL		80÷90 kg	
9509RL		90÷100 kg	
9520RL			12÷20 kg
9521RL			20÷30 kg
9522RL			30÷40 kg
9523RL			40÷50 kg
9524RL			50÷60 kg
9525RL			60÷70 kg



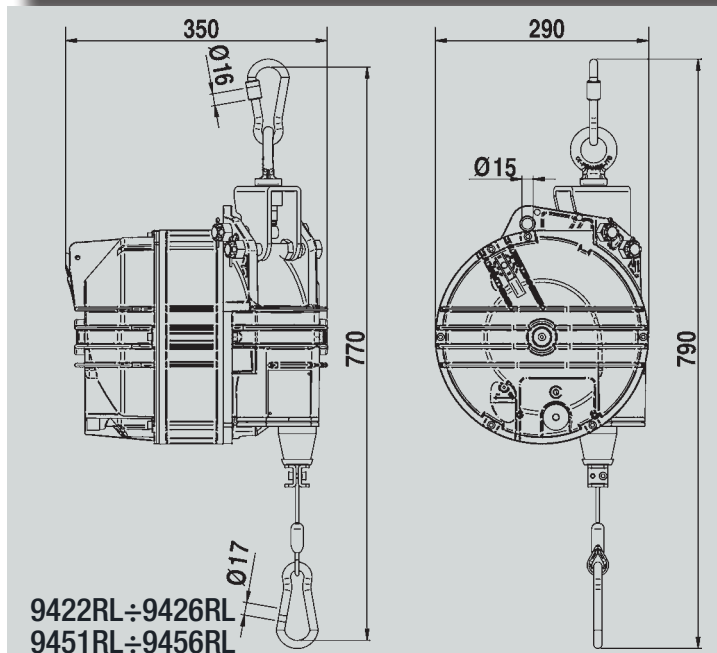
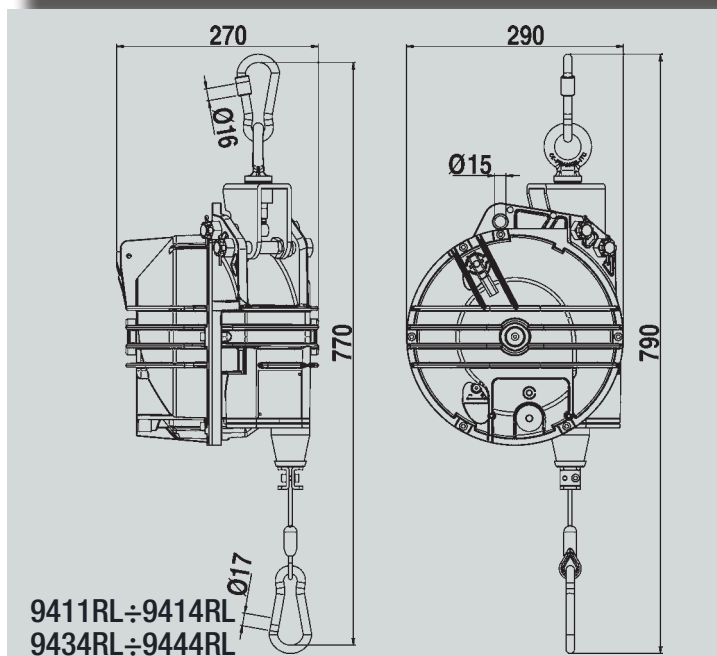
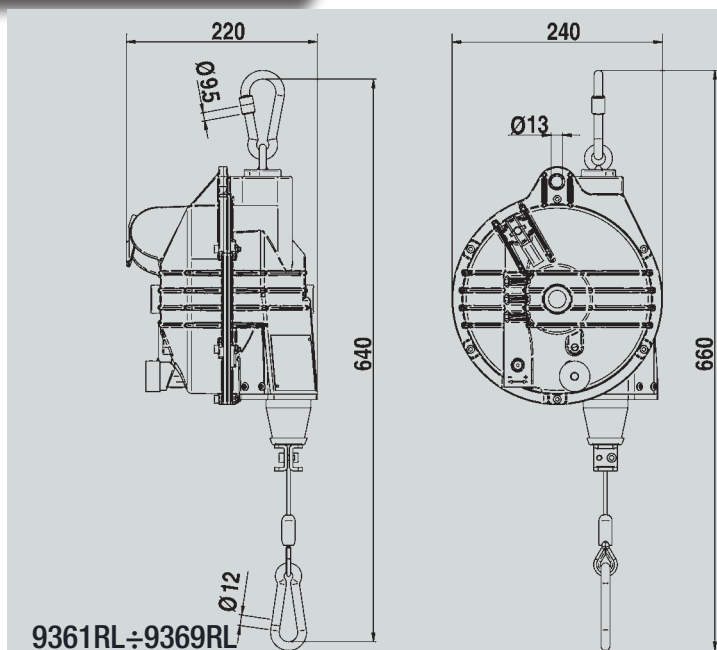
9354RL÷9359RL



9502RL÷9525RL

PARAMETRY TECHNICZNE BALANSERÓW

Art.	2000 mm	2500 mm	3000 mm
9361RL*	10÷15 kg		
9362RL*	15÷20 kg		
9363RL*	20÷25 kg		
9364RL*	25÷30 kg		
9365RL*	30÷35 kg		
9366RL*	35÷45 kg		
9367RL*	45÷55 kg		
9368RL*	55÷65 kg		
9369RL*	65÷75 kg		
9411RL*		60÷70 kg	
9412RL*		70÷80 kg	
9413RL*		80÷90 kg	
9414RL*		90÷100 kg	
9422RL*		100÷120 kg	
9423RL*		120÷140 kg	
9424RL*		130÷150 kg	
9425RL*		140÷160 kg	
9426RL*		160÷180 kg	
9434RL*			35÷45 kg
9435RL*			40÷50 kg
9436RL*			50÷60 kg
9441RL*			60÷70 kg
9442RL*			70÷80 kg
9443RL*			80÷90 kg
9444RL*			80÷100 kg
9451RL*			100÷115 kg
9452RL*			115÷130 kg
9453RL*			130÷140 kg
9454RL*			140÷150 kg
9455RL*			150÷160 kg
9456RL*			160÷180 kg



* Mechanizm blokujący prędkość obrotową bębna

JESTEŚ W DOBRYCH RĘKACH



Balansery TECNA są produkowane we Włoszech według najwyższych standardów tak aby pracować długo i bez usterek. Poprawiamy komfort pracy. **Balansery TECNA** są istotnym elementem redukującym zmęczenie operatora, zmniejszającym ryzyko wypadków, podnoszącym produktywność poprzez zredukowanie czasu trwania cyklu produkcyjnego a także elementem poprawiającym jakość produkcji.

Balansery TECNA chronią narzędzia, przewody i węże co przedłuża ich żywotność i jednocześnie poprawia produktywność.

TECNA jest wiodącym światowym producentem. Nasze produkty, części zapasowe i serwis są dostępne w każdym miejscu na świecie. Jeśli nie znasz przedstawiciela w twoim regionie, skontaktuj się z nami a my ci pomożemy i skierujemy do najbliższego dystrybutora.

Ciekawostki:

Wyprodukowaliśmy prawie 6 000 000 balanserów **TECNA**. Sprzedajemy średnio powyżej 160 000 balanserów rocznie, w tym prawie 300 różnych modeli z możliwością późniejszego dostosowania do potrzeb indywidualnych. Nasza oferta to jedna z najbardziej pełnych ofert produktów dostępnych na rynku z zakresem udźwigu do 180 kg. (400 funtów) i długością linki do 4,5 metra (14 stóp).

Ponad 2000 godzin rocznie poświęconych na badanie i rozwój balanserów. 4 zarejestrowane patenty, 3 patenty w toku.

Jesteście w dobrych rękach.

Ale **TECNA** to nie tylko duże liczby i ogromna struktura. Jest również konkurencyjność, profesjonalizm, troska i elastyczność. Są ludzie. Jesteśmy aby słuchać i wprowadzać rozwiązania tam gdzie to tylko możliwe. Jesteśmy szybcy i elastyczni. Poradzimy sobie z zadaniami priorytetowymi i tymi specjalnymi.

Balansery TECNA są bezpieczne.

Wszystkie balansery są produkowane zgodnie z europejską normą DIN 15112.

Wszystkie produkty **TECNA** przechodzą szczegółowe badania celem zapewnienia maksymalnego bezpieczeństwa i działania.

Linki nie posiadają osłony aby zapewnić szybką kontrolę wzrokową. **TECNA** oferuje różnorodny wybór linek: Stal nierdzewna, Dyneema®, polipropylen.

Różnorodny wybór linek pozwala na wykorzystywanie **balanserów TECNA** do różnych sytuacji, na przykład tam gdzie stal nierdzewna mogłaby porysować delikatną powierzchnię przedmiotów.

Innowacja i ulepszenie są ciągłym i nieprzerwanym procesem.

Balansery TECNA pracują doskonale i udowadniają swoją wytrzymałość również w ciężkich warunkach pracy, takich jak przetwórstwo mięsne, warunki zewnętrzne, tam gdzie mamy do czynienia z dużą liczbą powtórzeń przy użyciu podwieszonych narzędzi na linii produkcyjnej oraz wszędzie tam gdzie żywotność narzędzia oznacza wyższą wydajność.

TECNA była pierwszą firmą, którą wprowadziła linię z certyfikatem ATEX, odpowiednią dla miejsc potencjalnie zagrożonych wybuchem.

Balansery TECNA są dobre i trwałe oraz pozwalają na robienie czegoś więcej niż tylko samego podwieszenia narzędzia. Wystarczy zacząć z nich korzystać a okaże się, że jedynym ograniczeniem jest tylko wasza wyobraźnia. A jeśli nie znajdziecie odpowiedzi, wystarczy się z nami skontaktować a my was wysłuchamy. **Balansery TECNA** są tak dobre, że wręcz można o nich zapomnieć... - ale nie zapomnieć o ich użyciu!

DLACZEGO LINIA DLA PRZEMYSŁU SPOŻYWCZEGO?

Balansery TECNA znajdują co raz większe zastosowanie w przeróżnych warunkach i aplikacjach, są znane ze swojej wytrzymałości, pracy i łatwej obsługi. Za każdym razem, kiedy kupujesz produkt TECNA, kupujesz wiodący produkt. Wyprodukowany we Włoszech z wartością dodaną: kupujesz jakość, badanie i innowację, serwis i pomoc, dlatego już nigdy nie będziesz sam.

Pomyśleliśmy: Co jeszcze możemy zrobić? Co więcej możemy dać? I naszą odpowiedzią jest Linia dla Przemysłu Spożywczego.



Zawiesie i oczko wykonane ze stali nierdzewnej ze zwiększoną odpornością na zużycie.



Elementy wewnętrzne wykonane ze stali nierdzewnej

Wytrzymałe i odpowiednie do ciężkich prac

Ze szczegółami

Balansery ZERO GRAVITY w całości wykonane ze stali nierdzewnej, zarówno wewnątrz jak i na zewnątrz; certyfikowany smar do przemysłu spożywczego NSF-H1; aluminiowa obudowa z wysokowytrzymałą powłoką rilsan przeciwko utlenianiu i działaniu substancji takich jak mydła i detergenty, z niską porowatością aby ulepszyć efektywność czyszczenia i dezynfekcji- co zapobiega namnażaniu się bakterii.

Zwijacze charakteryzują się stalą nierdzewną na wszystkich elementach zewnętrznych; certyfikowany smar do przemysłu spożywczego NSF-H1; aluminiowa obudowa z twardą powłoką anodową odporną na utlenianie i działanie środków chemicznych.

Wszelkie inne rozwiązania bezpieczeństwa, którym państwo od lat ufacie, pozostają niezmiennie.

Zastosowanie obejmuje produkcję żywności i napojów, nabiału, przetwórstwo: mięsne od uboju do produkcji kielbasy, od słodczy do chleba, od zbóż i orzechów do owoców i warzyw, od czyszczenia i dezynfekcji do pracy w chemicznych i zasolonych warunkach. Ty tego potrzebujesz, my to mamy.

Czego oczekujesz od balansera?

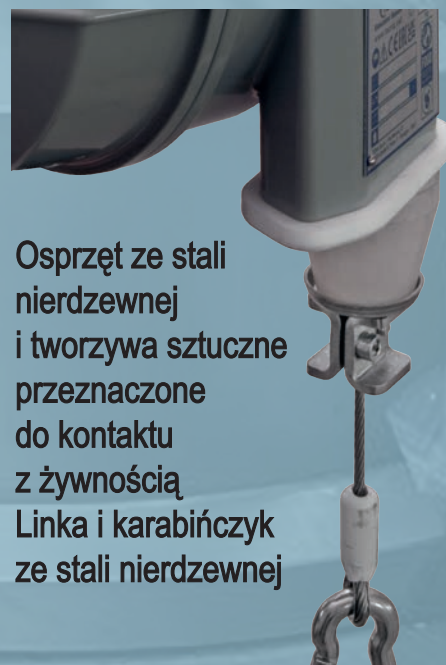
Ergonomii, wydajności, łatwej obsługi oraz podwieszenia maszyny czy narzędzia. Mniej stresu, lepsza kondycja stawów zarówno w pracy jak i w domu.

Wytrzymałość we wszelkich warunkach pracy. Produkty serii ATEX były pierwszym krokiem w kierunku bezpieczeństwa w warunkach potencjalnie zagrożonych wybuchem.

Ekstremalne warunki pracy zawsze wymagają najlepiej działających produktów.

TECNA ma misję żeby się wyróżniać i poświęca czas na ciągłe podnoszenie jakości, aby przewidywać i podążać za potrzebami rynku.

Nowa seria dla PRZEMYSŁU SPOŻYWCZEGO niesie perfekcję balansera pracującego w ekstremalnych warunkach: tam gdzie praca odbywa się w obecności pary, wilgoci, działania środków chemicznych służących do czyszczenia i dezynfekcji.



**Osprzęt ze stali nierdzewnej i tworzywa sztuczne przeznaczone do kontaktu z żywnością
Linka i karabińczyk ze stali nierdzewnej**



TECNA[®]

Resistance Welding Systems & Balancers